

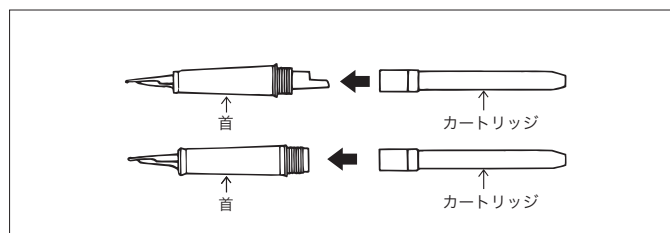


インキの入れ方

■カートリッジ式

〈カートリッジインキ〉

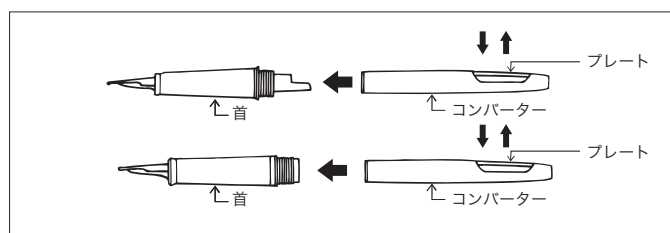
- (1) 軸をはずします。
- (2) ペンを上に向けて空になったカートリッジを引き抜きます。
- (3) 新しいカートリッジを差し込みます。カートリッジはまっすぐに差し込んでください。
※回しながら差し込むと弁が開かないことがあります。



■コンバーター式

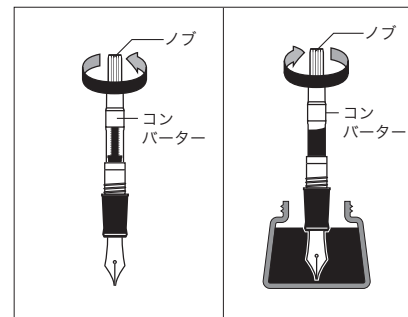
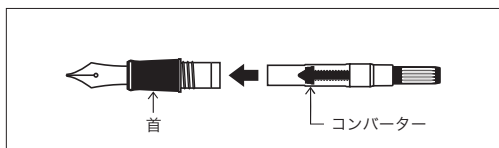
〈プレート式コンバーター〉

- (1) 軸をはずし、ペンを上向きにして、コンバーターをしっかりと差し込みます。
- (2) ペン先を首の部分までインキに浸し、プレートを1回押し下げ、指をはなして数秒お待ちください。チューブの復元により、インキが吸入されます。



〈回転式コンバーター〉

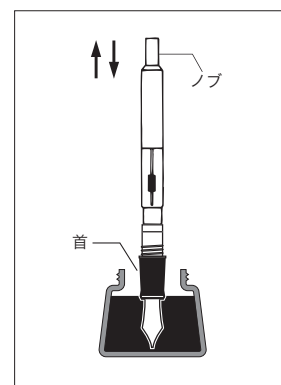
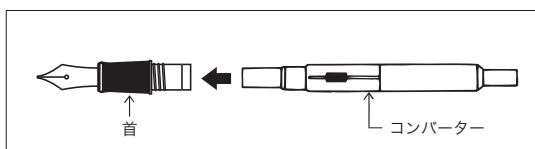
- (1) 軸をはずし、ペンを上向きにして、コンバーターをしっかりと差し込みます。
- (2) コンバーターのノブを左に回します。
(ペンはインキを含んでいる場合、インキが飛び散る事がありますので布などでよく拭き取ってから、静かに操作してください)
- (3) ペン先を首の部分までインキに浸しコンバーターのノブを右に回してインキを吸入してください。



〈プッシュ式コンバーター〉

プッシュ式コンバーターは、ノブを操作するだけでスムーズにインキ吸入ができます。

- (1) 軸をはずし、ペンを上向きにして、コンバーターをしっかりと差し込みます。
- (2) 右図のように垂直に、インキの中に首先端部まで入れてください。
※ペン先保護のため、先端をインキピンの底にあてないようご注意ください。
- (3) この状態でノブを5~6回押しすと、インキタンクに一杯のインキが吸入されます。



※カートリッジに取り替える場合は、ペンを上に向けて、コンバーターを少しねじりながら、静かに抜いてください。

コンバーターに残ったインキは必ず水洗いし、乾燥して保管してください。

※インキピンのインキが残り少なくなると、吸入できなくなります。別売のインキピンから補給してください。

※ペンや首についてのインキは、やわらかい布などでよく拭き取ってからご使用ください。

注意

- 筆記以外には使用しないでください。
- 幼児の手の届く所に置かないでください。
- お使いにならない時は、必ずキャップをしっかりとめください。
- カートリッジ式をはじめてお使いになるときは、カートリッジを差し込んでから指で静かにつまんでペン先にインキを送り出してからお使いください。
- カートリッジ交換はインキがこぼれないようにペンを上に向けた

状態で操作してください。

- 万年筆は落としたりしますと故障の原因となりますのでご注意ください。
- インキはパイロットの万年筆用インキ（カートリッジインキまたはピンインキ）をご指定下さい。他のインキを混ぜて使ったり、古いインキを使うと故障の原因になりますからご注意ください。